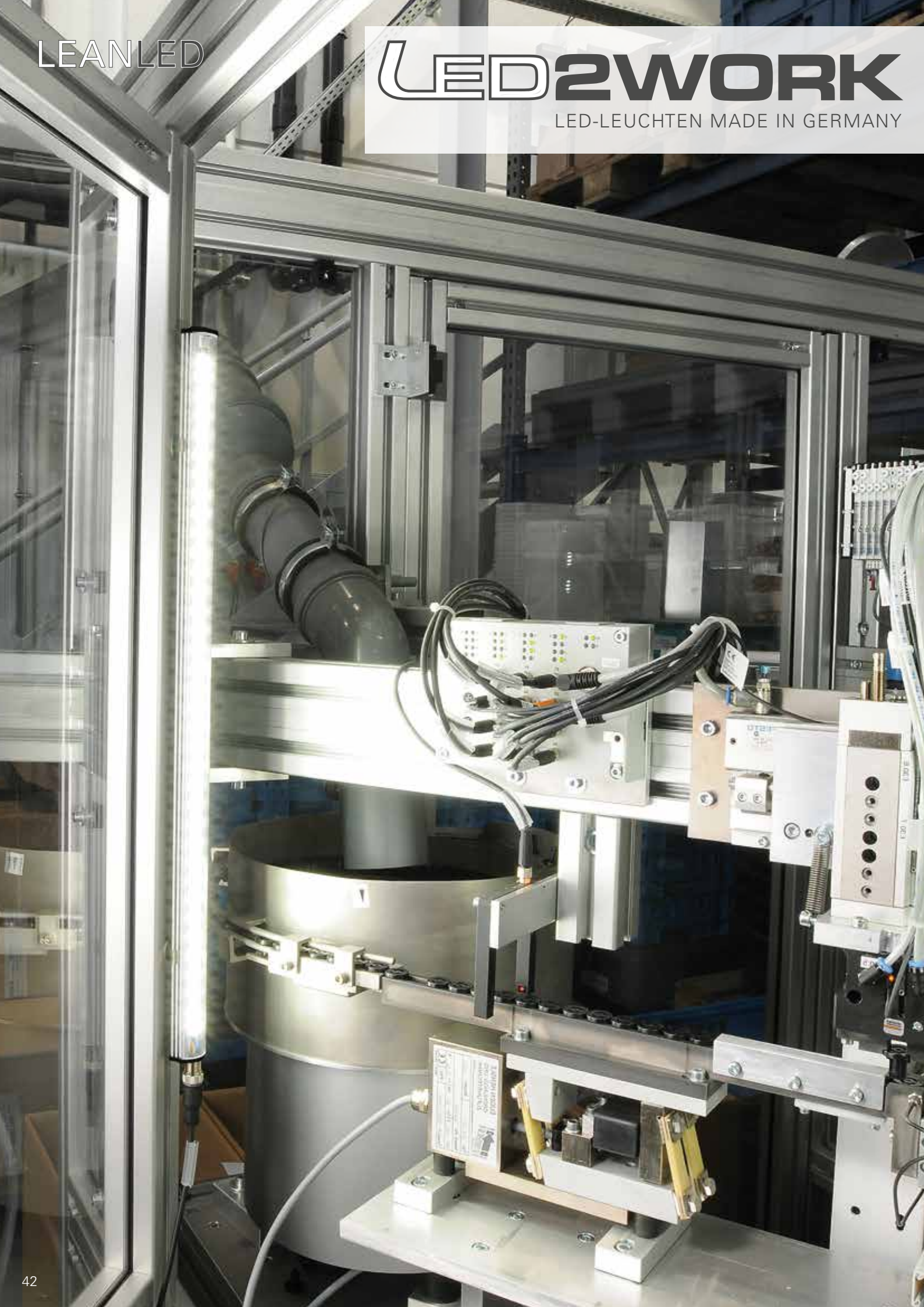


LEANLED

LED2WORK

LED-LEUCHTEN MADE IN GERMANY



Die LEANLED ist eine LED-Lichtleiste mit der Schutzart IP 54 für Maschinen und Anlagen mit geringen Platzverhältnissen ohne Spanbeschuss und Kühlstoffe. Mit ihrer kompakten Größe von 22 x 28mm (Höhe x Breite) ist sie nahezu in jedem Maschinenraum einsetzbar. Eine Kunststoffabdeckung schützt die LEDs vor Staub und Spritzwasser. Mit SMD LEDs der neuesten Generation (100 Lumen pro Watt) bietet sie eine gleichmäßige und blendfreie Ausleuchtung. Durch die milchige Abdeckung wird eine vollkommene Beleuchtung ohne Schattenwurf erzielt.

The LEANLED is an LED luminaire of protection type IP 54 for machinery and installations with limited space conditions without impact from shavings and coolants. With its compact dimensions of 22 x 28mm (height and width) it can be used in almost any machinery space. A plastic cover protects the LEDs against dust and splash water. With SMD LEDs of the latest generation (100 lumen per watt), it offers even and glare-free illumination. The milky cover achieves full lighting without casting shadows.

Robuste Bauweise

- Schutzart IP54, Schutzklasse III
- Wärmeabführung über Aluminiumgehäuse nach hinten, somit keine Verbrennungsgefahr

Robust construction

- Protection type IP54, protection class III
- Heat dissipation backwards via aluminium casing, therefore no risk of burns

Wirtschaftlichkeit

- Hohe Energieeffizienz
- 60.000 Betriebsstunden
- Keine Wartungszeiten

Economy

- High energy efficiency
- 60.000 operating hours
- No maintenance periods

Optimale Beleuchtung

- SMD LEDs (100 Lumen / Watt)
- Tageslichtweiß (5.200K - 5.700K)
- Ra 85
- 120° Abstrahlwinkel (breitstrahlend)
- Klare und matte Abdeckung aus Kunststoff
- Gleichmäßige, flimmerfreie Beleuchtung, kein Schlagschatten

Optimum lighting

- SMD LEDs (100 lumen/watt)
- Daylight white (5.200K - 5.700K)
- Ra 85
- 120° beam angle (wide beam)
- Clear and matt cover in plastic
- Even, flicker-free lighting, no cast shadows

Eigenschaften

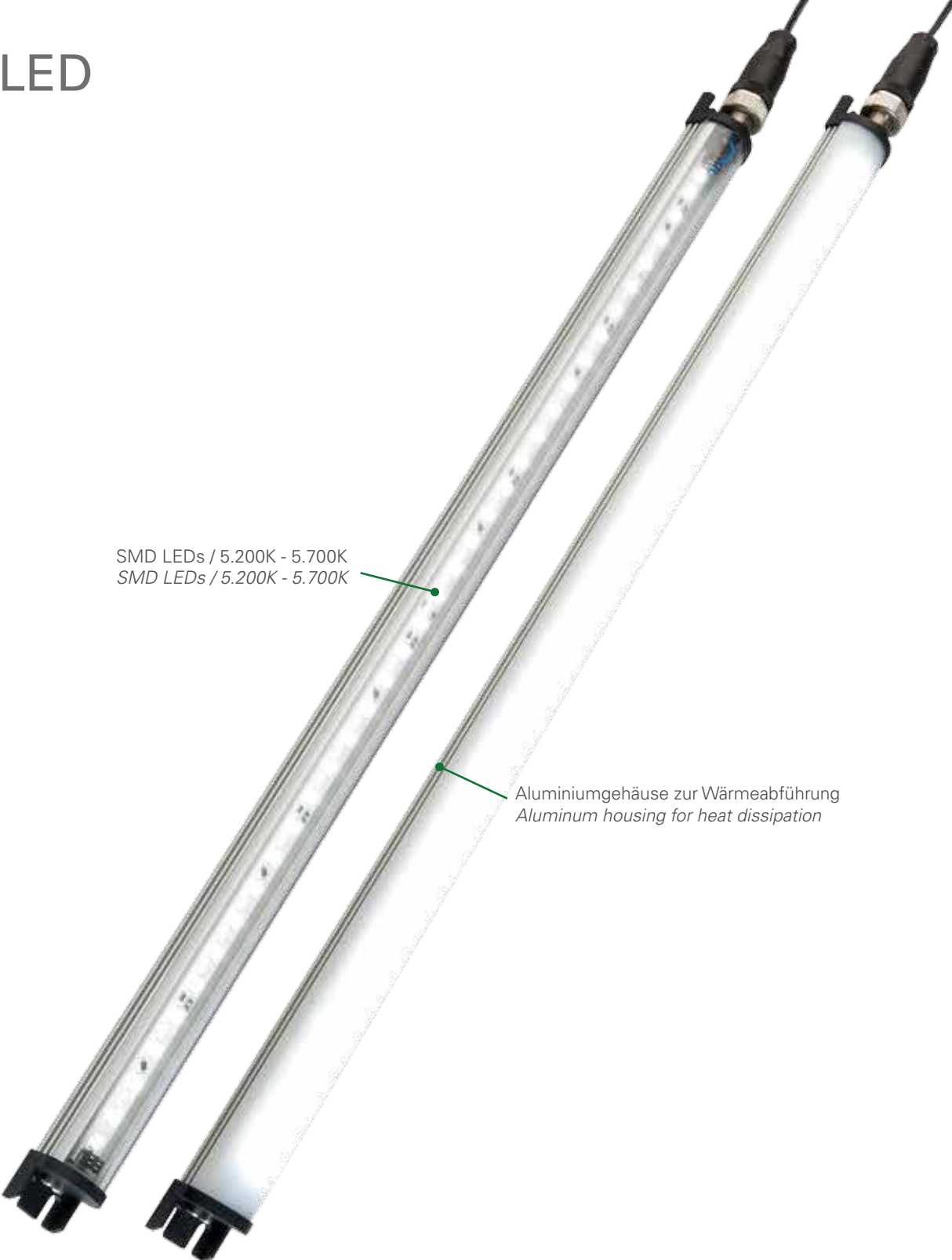
- 24V DC Anschluss (Maschinenspannung), M12 Sensorstecker
- Erhältlich in den Längen:
 - 260mm mit 18 SMD LEDs (= 6 Watt)
 - 520mm mit 36 SMD LEDs (= 12 Watt)
 - 1020mm mit 72 SMD LEDs (=24 Watt)
 - 1520mm mit 108 SMD LEDs (= 36 Watt)

Features

- 24V DC connection (machine voltage), M12 sensor connector
- Available in lengths:
 - 260mm with 18 SMD LEDs (= 6 watts)
 - 520mm with 36 SMD LEDs (= 12 watts)
 - 1020mm with 72 SMD LEDs (= 24 watts)
 - 1520mm with 108 SMD LEDs (= 36 watts)



LEANLED



SMD LEDs / 5.200K - 5.700K
SMD LEDs / 5.200K - 5.700K

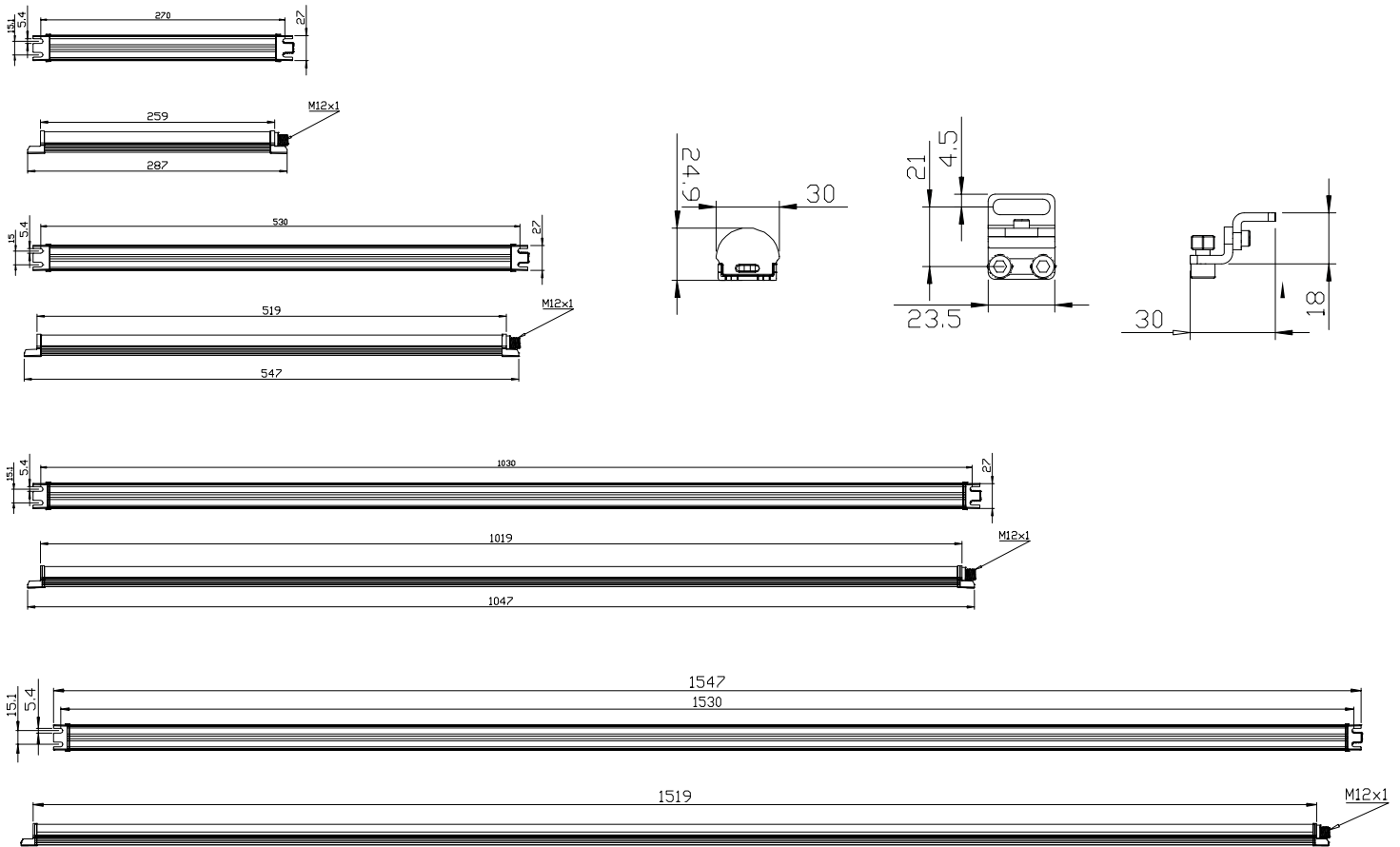


Aluminiumgehäuse zur Wärmeabführung
Aluminum housing for heat dissipation



IP54
IP54





Gemessene Lichtleistung im Zentrum (Abstand 50cm) / Measured illumination at the center (at a distance of 50cm)	LEANLED	LEANLED	LEANLED	LEANLED
LEANLED mit klarer Abdeckung / with clear cover	500 lx	1000 lx	1500 lx	1500 lx
LEANLED mit weißer Abdeckung / with milky cover	350 lx	700 lx	1000 lx	1000 lx

Art.Nr.	Beschreibung	Abmessungen	Optik	Power	Anschluss
110814-01	LEANLED (klare Abdeckung), inkl. V2A Winkel	A = 260mm	120°	6 W	24V DC
110814-02	LEANLED (klare Abdeckung), inkl. V2A Winkel	A = 520mm	120°	12 W	24V DC
110814-05	LEANLED (klare Abdeckung), inkl. V2A Winkel	A = 1020mm	120°	24 W	24V DC
110814-06	LEANLED (klare Abdeckung), inkl. V2A Winkel	A = 1520mm	120°	36 W	24V DC
110814-11	LEANLED (weiße Abdeckung), inkl. V2A Winkel	A = 260mm	120°	6 W	24V DC
110814-12	LEANLED (weiße Abdeckung), inkl. V2A Winkel	A = 520mm	120°	12 W	24V DC
110814-15	LEANLED (weiße Abdeckung), inkl. V2A Winkel	A = 1020mm	120°	24 W	24V DC
110814-16	LEANLED (weiße Abdeckung), inkl. V2A Winkel	A = 1520mm	120°	36 W	24V DC

Netzteile, Anschlusskabel und weiteres Zubehör finden Sie auf Seite 74.

Power supplies, connection cables and additional accessories can be found on page 74.